



## XS113

— Vibratory Roller

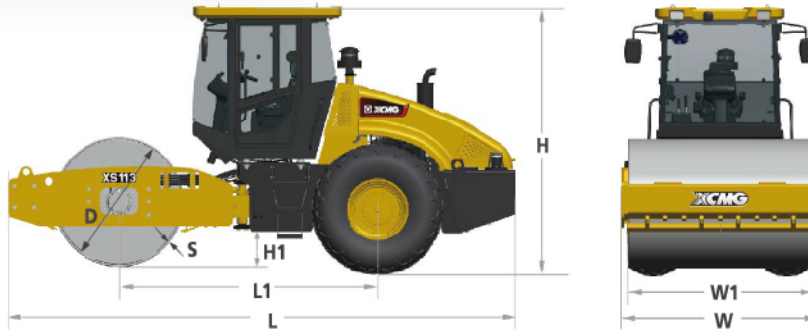
### รายละเอียดสินค้า

แรงเหยียดหน้  
ศูนย์สูงสุด (H/L)  
240 / 158 kN

น้ำหนักปฏิบัติการ  
CANOPY 10,400 kg  
CAB 10,800 kg

เครื่องยนต์  
CUMMINS  
4BTA3.9-C125

กำลังขับ (แรงม้า)  
93kW (125 แรงม้า) / 2,200 rpm



Dimensions : ขนาดเครื่องจักร (mm)	L	L1	W	W1	H	H1	S	D
XS113	5,940	3,010	2,300	2,130	3,150	396	25	1,513
XS113PD	5,940	3,010	2,300	2,130	3,150	396	25	1,713

รายละเอียดสินค้า	CANOPY		CAB		
	XS113	XS113PD	XS113	XS113PD	
<b>น้ำหนัก</b>	น้ำหนักปฏิบัติการ	10,400 kg	11,900 kg	10,800 kg	12,300 kg
	น้ำหนักเพลาน้ำ	5,900 kg	7,400 kg	5,900 kg	7,400 kg
	น้ำหนักเพลาลัง	4,900 kg	4,900 kg	4,900 kg	4,900 kg
	แรงกดบนพื้น (ล้อบด)	271 N/cm	-	271 N/cm	-
<b>กำลังขับเคลื่อน</b>	แรงทอร์คที่มีศูนย์สูงสุด (H/L)	240 / 158 kN			
	ความเร็วในการหมุนล้อขับเคลื่อน	30 / 35 Hz			
	ระยะเดิน (H/L)	1.8 / 0.9 Hz	1.45 / 0.7 Hz	1.8 / 0.9 Hz	1.45 / 0.7 Hz
	ความสามารถไต่พื้นลาด	45%	30%	45%	30%
	รัศมีวงเลี้ยวแคบสุด (ด้านใน/ด้านนอก)	4,670 / 6,800 mm			
<b>เครื่องยนต์</b>	รุ่น	Cummins 4BTA3.9-C125 (Tier 2)			
	ประเภท	เครื่องยนต์ดีเซล ไตรคอนเจกชั่น, เทอร์โบชาร์จเจอร์ 4 สูบ 4 จังหวะ: ระบายความร้อนด้วยน้ำ			
	กำลังขับ (แรงม้า)	93 kW (125 แรงม้า) / 2,200 rpm			
	แบตเตอรี่	24 V (12 V / 90 Ah x 2 pcs)			
<b>ระบบส่งกำลัง</b>	การขับเคลื่อน	Hydrostatic			
	ล้อขับเคลื่อน	ทุกล้อ			
	ความเร็ว	2 ระดับ ① 0 - 5.4 km/h   ② 0 - 10.8 km/h			
<b>ระบบสิ้นเปลือง</b>	การขับเคลื่อน	Hydrostatic			
	การควบคุมระยะเดิน	2			
	รูปแบบสิ้นเปลือง	เพลาลูกเบี้ยว แทนเดี่ยว			
<b>ระบบเบรก</b>	เบรกขณะขับใช้งาน	Hydraulic			
	เบรกแบบฉุกเฉิน	Mechanical / Hydraulic			
	เบรกจอดรถ	Mechanical / Hydraulic			
<b>ระบบการเลี้ยว</b>	ประเภท	Hydraulic			
	มุมเลี้ยวสูงสุด / ล้อแกว่ง (ให้ตัว) ซ้ายขวา	± 30° / ± 10°			
<b>ความจุของเหลว</b>	ถังน้ำมันเชื้อเพลิง	240 L			
	ถังน้ำมันไฮดรอลิก	150 L			
<b>ยาง</b>	ขนาดยาง	23.1-26-12G23TL			

ติดตามข่าวสารผ่านช่องทางต่างๆ >>> อริยะ-อีควิปเม้นท์ | Ariyagrouph | @Ariyagroup.th | www.ariyagroup.com | ariyagroup\_official



## บริษัท อริยะ-อีควิปเม้นท์ (ประเทศไทย) จำกัด

9/9 อาคารอริยะ-เซ็นที 9 ม.1 ต.บางนา-ตราด ต.ราชาเทวะ อ.บางพลี จ.สมุทรปราการ 10540  
โทรศัพท์ 02-730-7000 โทรสาร 02-730-7158

**ฝ่ายขายเครื่องจักร**  
**081-907-8988**

**สายด่วนฝ่ายบริการ**  
**02-730-7111**

**30** **ศูนย์อะไหล่และบริการ**  
**สาขาทั่วประเทศ**  
**02-730-7000**

ภาคกลาง	ภาคเหนือ	ภาคอีสาน	ภาคใต้
บางพลี 02-752-0112	เชียงใหม่ 053-706-006	นครราชสีมา 044-465-302	ชุมพร 077-598-153
ประจวบคีรีขันธ์ 035-352-540	เชียงใหม่ 053-105-188	สุรินทร์ 044-513-081	สุราษฎร์ธานี 077-200-216
กาญจนบุรี 034-515-471	ลำปาง 054-829-760	อุบลราชธานี 045-959-945	นครศรีธรรมราช 075-378-818
นครปฐม 034-109-812	สุโขทัย 055-616-088	ขอนแก่น 043-261-520	หาดใหญ่ 074-474-281
ปราจีนบุรี 032-510-267	พิจิตร 055-336-011	ร้อยเอ็ด 043-511-761	กระบี่ 075-700-370
ชลบุรี 038-764-222	นครสวรรค์ 056-870-163	ภูเก็ต 042-614-254	ภูเก็ต 076-376-348
ระยอง 038-029-305		อุดรธานี 042-292-281	
ฉะเชิงเทรา 039-436-751		สกลนคร 042-099-993	
ฉะเชิงเทรา 037-452-707			
สระบุรี 036-340-385			