



## XS205

Vibratory Roller

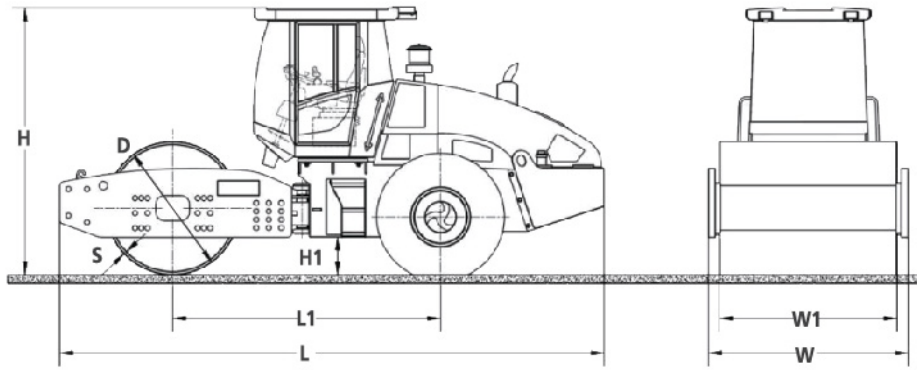
### รายละเอียดสินค้า

แรงท่วงหน้  
ศูนย์สูงสุด (H/L)  
385 / 270 kN

น้ำหนักปฏิบัติการ  
20,000 kg

เครื่องยนต์  
CUMMINS  
6BTAA5.9-C190

กำลังขับ (แรงม้า)  
142kW (190 แรงม้า) / 2,000 rpm



Dimensions : ขนาดเครื่องจักร (mm)	L	L1	W	W1	H	H1	S	D
XS205	6,990	3,430	2,350	2,130	3,200	450	36	1,600
XS205PD	6,990	3,430	2,350	2,130	3,200	450	36	1,812

รายละเอียดสินค้า	XS205	XS205PD	
น้ำหนัก	น้ำหนักปฏิบัติการ	20,000 kg	21,500 kg
	น้ำหนักเพลาน้ำ	13,500 kg	15,000 kg
	น้ำหนักเพลาลง	6,500 kg	6,500 kg
	แรงกดบนพื้น (ล้อบด)	634 N/cm	-
กำลังสิ้นเปลือง	แรงทวิซของพื้สูงสุด (H/L)	385 / 270 kN	
	ความถี่ในการหมุนสั่นสะเทือน	28 / 33 Hz	
	ระยะเดิน (H/L)	1.9 / 0.95 mm	1.55 / 0.78 mm
	ความสามารถได้พื้นลาด	50%	35%
เครื่องยนต์	รุ่น	Cummins 6BTA5.9-C190 (Tier 2)	
	ประเภท	เครื่องยนต์ดีเซล ไตรครอสมิคอิน, เทอร์โบชาร์จเจอร์ 6 สูบ 4 จังหวะ: ระบายความร้อนด้วยน้ำ	
	กำลังขับ (แรงม้า)	142 kW (190 แรงม้า) / 2,000 rpm	
	แบตเตอรี่	24 V (12 V / 120 Ah x 2 pcs)	
ระบบส่งกำลัง	การขับเคลื่อน	Hydrostatic	
	ล้อขับเคลื่อน	ทุกล้อ	
	ความเร็ว	4 ระดับ ① 0 - 4.0 km/h   ③ 0 - 5.9 km/h ② 0 - 5.9 km/h   ④ 0 - 10.6 km/h	① 0 - 4.3 km/h   ③ 0 - 6.3 km/h ② 0 - 6.1 km/h   ④ 0 - 11.3 km/h
ระบบสิ้นเปลือง	การขับเคลื่อน	Hydrostatic	
	การควบคุมระยะเดิน	2	
	รูปแบบสิ้นเปลือง	เพลาลูกเบี้ยว แทนด้วย	
ระบบเบรก	เบรกขณะขับใช้งาน	Hydraulic	
	เบรกแบบฉุกเฉิน	Mechanical / Hydraulic	
	เบรกจอดรถ	Mechanical / Hydraulic	
ระบบการเลี้ยว	ประเภท	Hydraulic	
	มุมเลี้ยวสูงสุด / ล้อทวง (ใต้ตัว) ซ้ายขวา	± 33° / ± 10°	
ความจุของเหลว	ถังน้ำมันเชื้อเพลิง	300 L	
	ถังน้ำมันไฮดรอลิก	55 L	
ยาง	ขนาดยาง	23.1-26-12PR	

ติดตามข่าวสารผ่านช่องทางต่างๆ >>> อริยะ-อัครวิปเนันท์ | Ariyagrouph | @Ariyagroup.th | www.ariyagroup.com | ariyagroup\_official



## บริษัท อริยะ-อัครวิปเนันท์ (ประเทศไทย) จำกัด

9/9 อาคารอริยะ-อินท์ 9 น.1 ถ.บางนา-ตราด ต.ราชาเทวะ อ.บางพลี จ.สมุทรปราการ 10540  
โทรศัพท์ 02-730-7000 โทรสาร 02-730-7158

ภาคกลาง	ภาคเหนือ	ภาคอีสาน	ภาคใต้
นางพสุ ประทีปพรอินทร์ กาญจน์บุรี นครปฐม ปราณบุรี ชลบุรี ระยอง ฉะเชิงเทรา สมุทรปราการ สระบุรี	เชื้องราษ เชื้องโตป ลำปาง สุโขทัย พิษณุโลก นครสวรรค์	นครราชสีมา สุรินทร์ อุบลราชธานี ขอนแก่น ร้อยเอ็ด มุกดาหาร อุดรธานี ลพบุรี	ชุมพร สุราษฎร์ธานี นครศรีธรรมราช หาดใหญ่ กระบี่ ภูเก็ต

02-752-0112	053-706-006	044-465-302	077-598-153
035-352-540	053-105-188	044-513-081	077-200-216
034-515-471	054-829-760	045-959-945	075-378-818
034-109-812	055-616-088	043-261-520	074-474-281
032-510-267	055-336-011	043-511-761	075-700-370
038-764-222	056-870-163	042-614-254	076-376-348
038-764-222		042-292-281	
038-029-305		042-292-281	
039-436-751		042-099-993	
037-452-707			
036-340-385			

**พ้ายขายเครื่องจักร**  
081-907-8988

**สายด่วนพ้ายบริการ**  
02-730-7111

**30** **ศูนย์อะไหล่และบริการ**  
**สาขาทั่วประเทศ**  
02-730-7000