



## XS205

Vibratory Roller

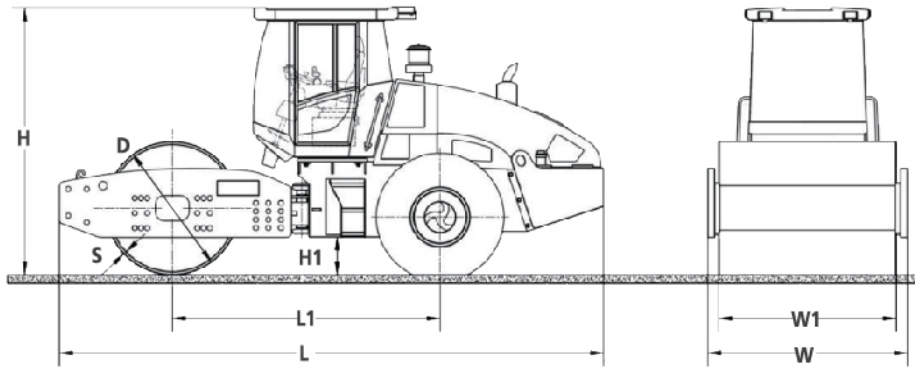
### รายละเอียดสินค้า

แรงเหยียดหยงหนี  
ศูนย์สูงสุด (H/L)  
385 / 270 kN

น้ำหนักปฏิบัติการ  
20,000 kg

เครื่องยนต์  
CUMMINS  
6BTAA5.9-C190

กำลังขับ (แรงม้า)  
142kW (190 แรงม้า) / 2,000 rpm



| Dimensions : ขนาดเครื่องจักร (mm) | L     | L1    | W     | W1    | H     | H1  | S  | D     |
|-----------------------------------|-------|-------|-------|-------|-------|-----|----|-------|
| XS205                             | 6,990 | 3,430 | 2,350 | 2,130 | 3,200 | 450 | 36 | 1,600 |
| XS205PD                           | 6,990 | 3,430 | 2,350 | 2,130 | 3,200 | 450 | 36 | 1,812 |

| รายละเอียดสินค้า                     | XS205                                       | XS205PD  |   |
|--------------------------------------|---|--|---|
| น้ำหนัก                              | น้ำหนักปฏิบัติการ                           | 20,000 kg  | 21,500 kg   |
|                                      | น้ำหนักเพลาน้ำ                              | 13,500 kg  | 15,000 kg   |
|                                      | น้ำหนักเพลาลง                               | 6,500 kg   | 6,500 kg  |
|                                      | แรงกดบนพื้น (ล้อบด)                         | 634 N/cm   | -   |
| กำลังสิ้นเปลือง                      | แรงทอร์คที่มีศูนย์สูงสุด (H/L)              | 385 / 270 kN   |   |
|                                      | ความถี่ในการหมุนสิ้นเปลือง                  | 28 / 33 Hz   |   |
|                                      | ระยะเดิน (H/L)                              | 1.9 / 0.95 Hz  | 1.55 / 0.78 Hz  |
|                                      | ความสามารถได้พื้นลาด                        | 50%  | 35%   |
| รัศมีวงเลี้ยวแคบสุด (ด้านใน/ด้านนอก) | 4,770 / 6,900 mm                            |  |   |
| เครื่องยนต์                          | รุ่น  | Cummins 6BTA5.9-C190 (Tier 2)  |   |
|                                      | ประเภท                                      | เครื่องยนต์ดีเซล ไตรคอปเตอร์, เทอร์โบชาร์จเจอร์ 6 สูบ 4 จังหวะ: ระบายความร้อนด้วยน้ำ |   |
|                                      | กำลังขับ (แรงม้า)                           | 142 kW (190 แรงม้า) / 2,000 rpm  |   |
|                                      | แบตเตอรี่                                   | 24 V (12 V / 120 Ah x 2 pcs)   |   |
| ระบบส่งกำลัง                         | การขับเคลื่อน                               | Hydrostatic  |   |
|                                      | ล้อขับเคลื่อน                               | ทุกล้อ   |   |
|                                      | ความเร็ว                                    | 4 ระดับ<br>① 0 - 4.0 km/h   ③ 0 - 5.9 km/h<br>② 0 - 5.9 km/h   ④ 0 - 10.6 km/h       | ① 0 - 4.3 km/h   ③ 0 - 6.3 km/h<br>② 0 - 6.1 km/h   ④ 0 - 11.3 km/h |
| ระบบสิ้นเปลือง                       | การขับเคลื่อน                               | Hydrostatic  |   |
|                                      | การควบคุมระยะเดิน                           | 2  |   |
|                                      | รูปแบบสิ้นเปลือง                            | เพลาลูกเบี้ยว แทนเดี่ยว  |   |
| ระบบเบรก                             | เบรกขณะขับใช้งาน                            | Hydraulic  |   |
|                                      | เบรกแบบฉุกเฉิน                              | Mechanical / Hydraulic   |   |
|                                      | เบรกจอดรถ                                   | Mechanical / Hydraulic   |   |
| ระบบการเลี้ยว                        | ประเภท                                      | Hydraulic  |   |
|                                      | มุมเลี้ยวสูงสุด / ล้อแกว่ง (ให้ตัว) ซ้ายขวา | ± 33° / ± 10°  |   |
| ความจุของเหลว                        | ถังน้ำมันเชื้อเพลิง                         | 300 L  |   |
|                                      | ถังน้ำมันไฮดรอลิก                           | 55 L   |   |
| ยาง                                  | ขนาดยาง                                     | 23.1-26-12PR   |   |

ติดตามข่าวสารผ่านช่องทางต่างๆ >>> อริยะ-อีควิปเม้นท์ | Ariyagrouph | @Ariyagroup.th | www.ariyagroup.com | ariyagroup\_official

**ภาคกลาง**

บางพลี 02-752-0112  
 ประจวบฯ 035-352-540  
 กาญจนบุรี 034-515-471  
 นครปฐม 034-109-812  
 ปรานบุรี 032-510-267  
 ชลบุรี 038-764-222  
 ระยอง 038-029-305  
 จันทบุรี 039-436-751  
 กบินทร์บุรี 037-452-707  
 สระบุรี 036-340-385

**บริษัท อริยะ-อีควิปเม้นท์ (ประเทศไทย) จำกัด**  
 9/9 อาคารอริยะ-ซิตี 9 บ.1 ถ.บางนา-ตราด ต.ราชาเทวะ อ.บางพลี จ.สมุทรปราการ 10540  
 โทรศัพท์ 02-730-7000 โทรสาร 02-730-7158

|   |   |  |
|---|---|--|
| <b>ภาคเหนือ</b>   | <b>ภาคอีสาน</b>   | <b>ภาคใต้</b>  |
| เชียงใหม่ 053-706-006<br>เชียงใหม่ 053-105-188<br>ลำปาง 054-829-760<br>สุโขทัย 055-616-088<br>พิชัยโลก 055-336-011<br>นครสวรรค์ 056-870-163 | นครราชสีมา 044-465-302<br>สุรินทร์ 044-513-081<br>อุบลราชธานี 045-959-945<br>ชัยภูมิ 043-261-520<br>ร้อยเอ็ด 043-511-761<br>บุคคาร 042-614-254<br>อุตรดิตถ์ 042-292-281<br>สกลนคร 042-099-993 | ชุมพร 077-598-153<br>สุราษฎร์ธานี 077-200-216<br>นครศรีธรรมราช 075-378-818<br>ภูเก็ต 074-474-281<br>ภูเก็ต 075-700-370<br>ภูเก็ต 076-376-348 |

**พ้ายขายเครื่องจักร**  
**081-907-8988**

**สายด่วนพ้ายบริการ**  
**02-730-7111**

**30** ศูนย์อะไหล่และบริการ  
**สาขาทั่วประเทศ**  
**02-730-7000**